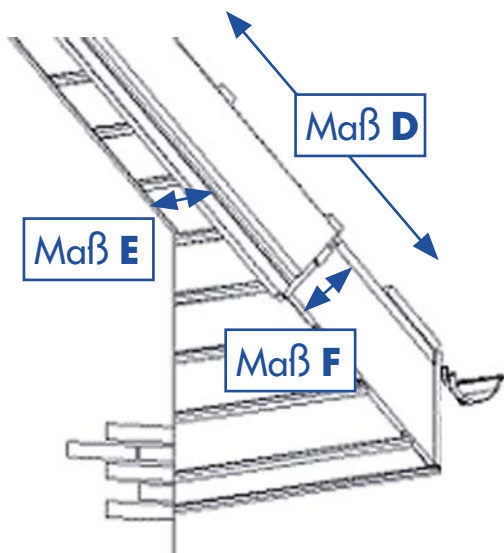
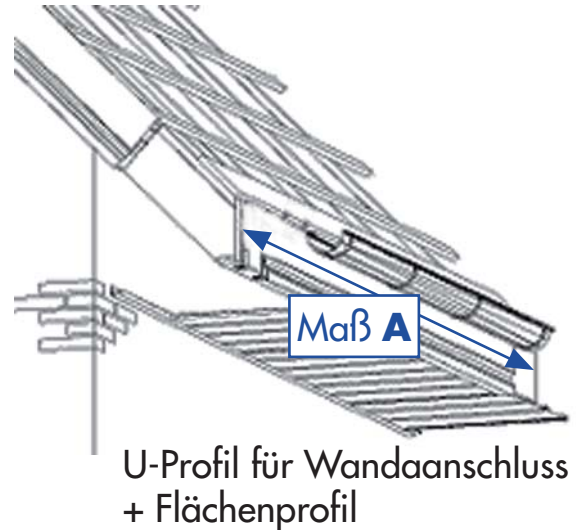
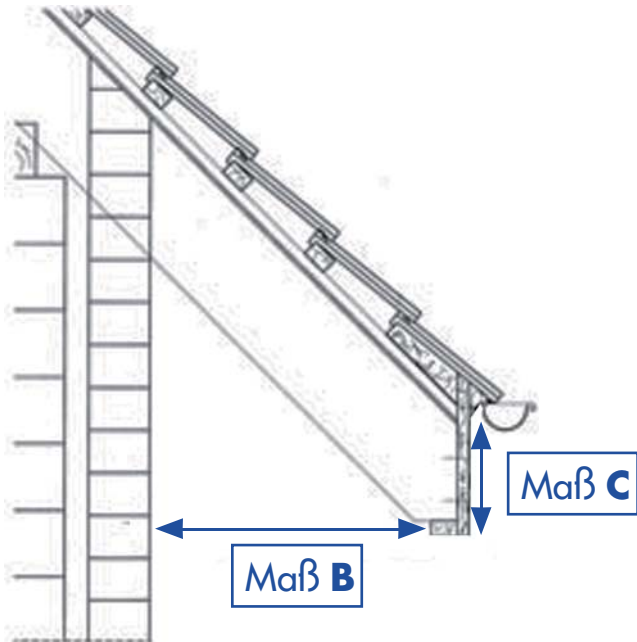


**Material: Aluminium beschichtet nach RAL  
Kupfer + Zink**



**Fügen Sie hier Ihre Maße ein  
(auch im PDF möglich) Drucken Sie die  
PDF aus und schicken es einfach per Fax.**

Länge des Dachüberstandes **A**  m  
( Rinnenlänge)

Breite des Dachüberstandes **B**  cm

Höhe des Stirnbrettes **C**  cm

Sparrenlänge **D**  m

Breite des Dachüberstandes **E**  cm

Höhe des Sparrens **F**  cm

**Für die stirnseitige Verkleidung:**

Vemaco 300 ( Prospekt Seite 8 )

OT 2 – Profil ( Prospekt Seite 2 )

V- Stehfalz ( Prospekt Seite 4 )

**Fax: 0 25 42 / 983 84**

**Andere auf Anfrage**